

Movimentazione Stoviglie
Tavolo di prelavaggio con vasca
500x400 mm e foro, per capottina,
sinistra vs. destra, 1400 mm

ARTICOLO N° _____

MODELLO N° _____

NOME _____

SIS # _____

AIA # _____

865311 (BHHPTBH14L)

Tavolo di prelavaggio con vasca 500x400 mm e foro, per lavastoviglie a capottina, sinistra vs. destra, 1400 mm

Descrizione

Articolo N° _____

Per lavastoviglie a capottina. Costruito in acciaio inox 304 AISI. Altezza paraspruzzi 250 mm. N. 2 gambe tubolari a sezione quadrata 40x40 mm su piedini regolabili. Dimensione vasca 500x400x300h mm con tubo troppo pieno e foro di scarico. Direzione cestello: da sinistra a destra.

Caratteristiche e benefici

- Forniti smontati e facile da rimontare.
- Progettato per cesti lavastoviglie da 500x500 mm.
- Ripiano inferiore e unità di pre-risciacquo disponibili come accessori opzionali.

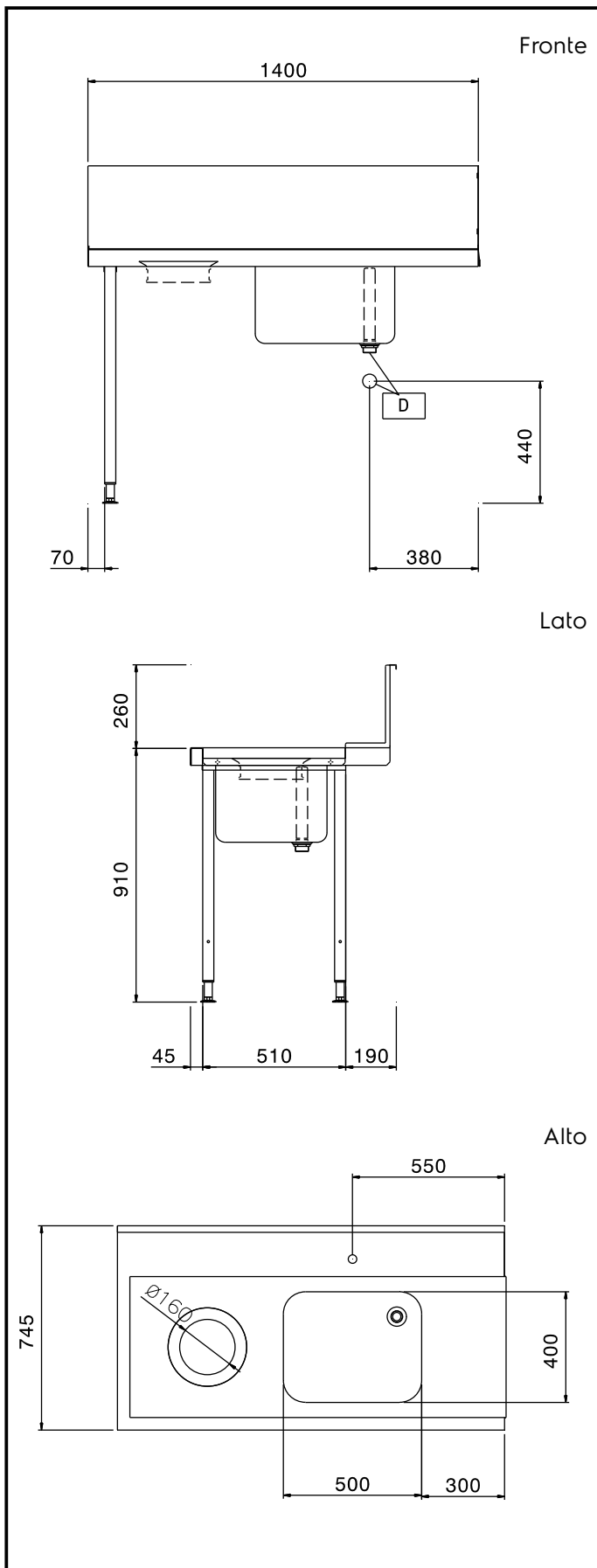
Costruzione

- Piedini da 50 mm regolabili in altezza per garantire un perfetto allineamento e connessione con gli elementi della zona lavaggio.
- Bacinella da 700x500x300 mm disponibile su richiesta.
- Dotato di foro per scraping.
- Alzatina inclusa.
- Piani completamente piegati con profilo anti-gocciolamento per una pulizia facile e sicura.
- Tutte le superfici lisce con finitura lucida.
- Gambe quadrate in tubolari da 40x40 mm in acciaio inox AISI 304.
- Interamente in acciaio inox AISI 304.
- Devono essere fissati alla lavastoviglie e dotati di una coppia di piedini all'altra estremità.

Accessori opzionali

- Ripiano inferiore per tavolo lavaggio, 1400 mm PNC 865353
- Kit per fissaggio a pavimento di 2 gambe quadre composto da 2 piedini con flange e tasselli. PNC 865386
- Sifone singolo in plastica da 2 " per lavatoi PNC 895313

Approvazione: _____



Informazioni chiave

Dimensioni esterne,
larghezza:

865311 (BHHPTBH14L) 1400 mm

Dimensioni esterne,
profondità:

745 mm

Dimensioni esterne, altezza:

1170 mm

Peso netto:

12 kg

Dimensioni alzatina, Altezza

300 mm

Dimensioni vasca

500x400x300h